



PRIZE SI FISE INDUSTRIALE

Prezentare generala:

Prizele si fisele se utilizeaza pentru conectarea la retea de energie electrica a consumatorilor. Prizele si fisele sunt special proiectate pentru montajul în cladiri industriale sau în spatii din exterior. Sunt realizate din material plastic (poliamida 6) cu urmatoarele avantaje:

- ignifugat;
- rezistenta mare la impact;
- rezistenta la umiditate;
- rezistenta chimica;
- rezistenta la imbatranire provenite din cauza expunerii la lumina solara.
- cu inalta calitate de izolare ($\geq 5^{10} \Omega$);

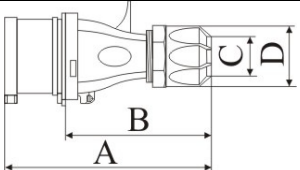
Caracteristici tehnice:

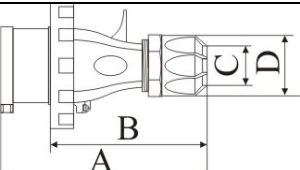
Standard	EN 50298; EN 60529			
Tensiune nominala	230 si 400 V ca			
Frecventa nominala	50 Hz			
Curent nominal	16 A si 32 A			
Nr. de poli		2P+PE		3P+N+PE
Pozitia contactului de protectie pe cadranul de ceas	Ora 18			
Culori	230 V : albastru si gri 400 V : rosu si gri			
Grad de protectie	IP 44; IP 67			
Material contacte	cupru-zinc			
Rezistenta de contact	<1m Ω			
Autostingere pana la	850 °C (pentru partile active)			
Temperatura mediului ambiant:	intre - 25 °C si + 40 °C			
Contin presetupe urmatoarele produse: - fisa tata pe cablu; - priza mama pe cablu;				

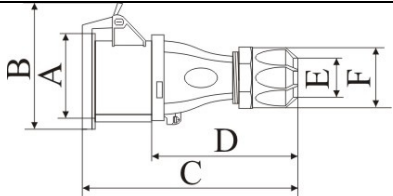
Sectiunea maxima a conductoarelor la bornele fiselor si prizelor.

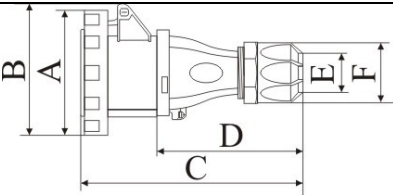
	Conductor rigid	Conductor flexibil
In (A)	S _{max} (mm ²)	S _{max} (mm ²)
16	10	4
32	16	6
63	25	16

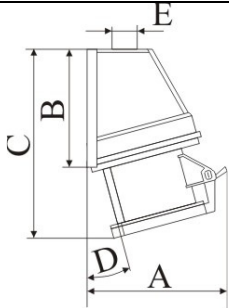
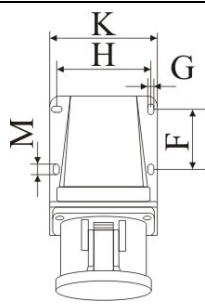
Cote de gabarit:

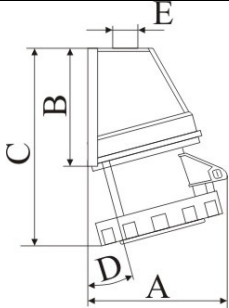
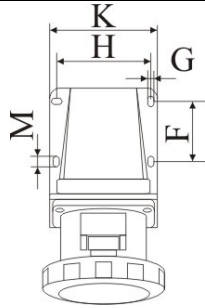
Fisa tata pe cablu cu presetupa IP 44					
		A	B	C	D
3x16A	MF12-86701	131	94	8-24	50
3x32A	MF12-86702	149	103	8-24	50
5x16A	MF12-86705	140	103	8-24	50
5x32A	MF12-86706	156	110	8-24	50

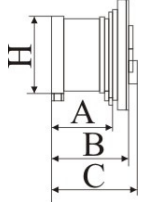
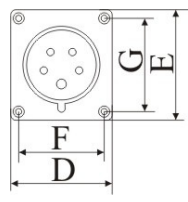
Fisa tata pe cablu cu presetupa IP 67					
		A	B	C	D
3x16A	MF12-86710	131	72	8-24	50
3x32A	MF12-86711	149	94	8-24	50
5x16A	MF12-86714	140	89	8-24	50
5x32A	MF12-86715	156	102	8-24	50

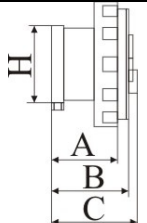
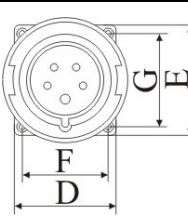
Priza mama pe cablu-cu presetupa IP 44							
		A	B	C	D	E	F
3x16A	MF12-86719	53	83	139	91	8-24	50
3x32A	MF12-86720	72	108	159	100	8-24	50
5x16A	MF12-86723	67	100	149	100	8-24	50
5x32A	MF12-86724	78	113	165	107	8-24	50

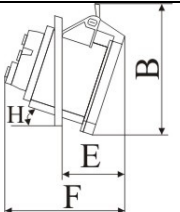
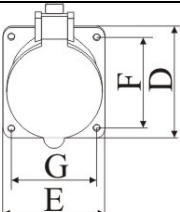
Priza mama pe cablu-cu presetupa IP 67							
		A	B	C	D	E	F
3x16A	MF12-86728	72	81	144	91	8-24	50
3x32A	MF12-86729	94	103	163	100	8-24	50
5x16A	MF12-86732	89	99	153	100	8-24	50
5x32A	MF12-86733	102	108	172	107	8-24	50

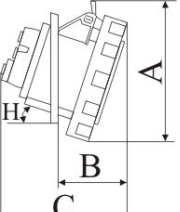
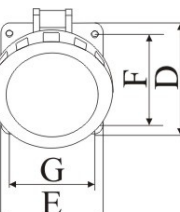
Priza mama aplicata 90° IP 44											
		A	B	C	D°	E	F	G	H	K	M
3x16A	MF12-86771	98	83	135	15	M25	25	5.5	63.5	75.5	8.5
3x32A	MF12-86772	111	83	149	15	M25	25	5.5	63.5	75.5	8.5
5x16A	MF12-86775	116	96	150	15	M25	25	5.5	75	88.5	8.5
5x32A	MF12-86776	123	96	161	15	M25	25	5.5	75	88.5	8.5

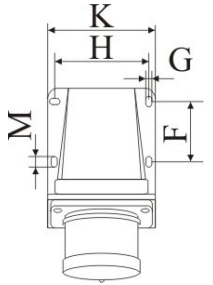
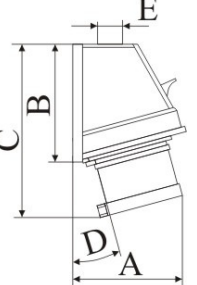
Priza mama aplicata 90° IP 67											
		A	B	C	D°	E	F	G	H	K	M
3x16A	MF12-86780	99	83	144	15	M25	25	5.5	63.5	75.5	8.5
3x32A	MF12-86781	111	83	153	15	M25	25	5.5	63.5	75.5	8.5
5x16A	MF12-86784	118	96	156	15	M25	25	5.5	75	88.5	8.5
5x32A	MF12-86785	123	96	169	15	M25	25	5.5	75	88.5	8.5

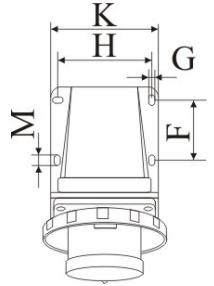
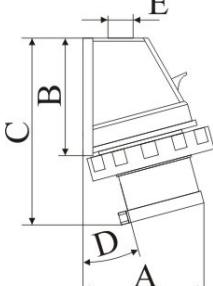
Priza tata incastrata panou drept IP 44									
		A	B	C	D	E	F	G	H
3x16A	MF12-86789	40	50	61	70	70	56	56	43
3x32A	MF12-86791	50	60	65	70	70	56	56	57
5x16A	MF12-86797	40	52	61	83	90	70	76	56
5x32A	MF12-86799	50	62	65	83	90	70	76	63

Priza tata incastrata panou drept IP 67									
		A	B	C	D	E	F	G	H
3x16A	MF12-86789	40	50	61	83	90	70	76	43
3x32A	MF12-86791	50	62	65	83	90	70	76	57
5x16A	MF12-86797	40	52	61	83	90	70	76	56
5x32A	MF12-86799	50	62	65	83	90	70	76	63

Priza mama incastrata panou inclinat IP 44									
		A	B	C	D	E	F	G	H°
3x16A	MF12-86738	93	47	84	90	83	76	70	18
3x32A	MF12-86740	111	57	99	90	83	76	70	18
5x16A	MF12-86746	106	47	90	90	83	76	70	18
5x32A	MF12-86748	115	65	101	90	83	76	70	18

Priza mama incastrata panou inclinat IP 67									
		A	B	C	D	E	F	G	H°
3x16A	MF12-86755	93	49	91	90	83	76	70	20
3x32A	MF12-86757	110	57	106	90	83	76	70	20
5x16A	MF12-86763	106	53	96	90	83	76	70	20
5x32A	MF12-86765	115	62	109	90	83	76	70	20

Priza tata aplicata 90 IP 44											
		A	B	C	D°	E	F	G	H	K	M
3x16A	MF12-86823	76	83	129	15	M25	25	5.5	63.5	75.5	8.5
3x32A	MF12-86824	82	83	140	15	M25	25	5.5	63.5	75.5	8.5
5x16A	MF12-86827	93	96	140	15	M25	25	5.5	75	88.5	8.5
5x32A	MF12-86828	93	96	150	15	M25	25	5.5	75	88.5	8.5

Priza tata aplicata 90 IP 67											
		A	B	C	D°	E	F	G	H	K	M
3x16A	MF12-86832	80	83	129	15	M25	25	5.5	63.5	75.5	8.5
3x32A	MF12-86833	96	96	151	15	M25	25	5.5	75	88.5	8.5
5x16A	MF12-86836	94	96	142	15	M25	25	5.5	75	88.5	8.5
5x32A	MF12-86837	100	96	152	15	M25	25	5.5	75	88.5	8.5

Instructiuni de montaj:

- Pentru accesul in interiorul prizei / fisei, tija de blocare se rotește cu o surubelnita, dupa care se rotește partea colorata in albastru / rosu pana la separarea de partea de culoare gri. Sensurile de rotire sunt inscriptionate pe carcasa.
- Cablul se introduce prin presetupa si conductoarele sale se conecteaza conform inscriptiunari in bornele cu suruburi.
- Se rotesc una din cele 2 parti in cealalta pana la imbinare, dupa care se rotește la 90 ° tija de blocare.
- Piulita presetupeii se strange pe cablu pentru etansarea carcasei.
- Pentru fixarea prizelor incastrate si aplicate trebuie sa se faca o decupare in panou.
- Se prind de partea decupata in holtsuruburi sau suruburi cu piulita.

Instructiuni de siguranta si protectie:

- Conectarea prizelor si fiselor se va realiza numai de un electrician.
- Electricianul nu va lucra sub tensiune.

Instructiuni de ambalare:

- Produsele sunt ambalate in pungi din plastic.
- Pentru identificarea produselor, pe cutie sunt scrise codul si denumirea produsului.

Instructiuni de transport:

- Transportul, manipularea si depozitarea se va face fara deteriorarea ambalajului si a continutului.
- Deasupra cutiilor nu se aseaza obiecte grele, deoarece pot fi distruse.
- Produsele trebuie pozitionate, astfel incat in timpul transportului sa nu se deplaseze.
- Nu se aseaza langa corpuri dure sau ascutite, care pot distruge produsul in timpul transportului.

Instructiuni de manipulare:

- Se pot aseza pe un palet, pentru mutarea mai multor cutii, de catre mijloace speciale de manipulare.

Instructiuni de depozitare:

- Spatiu de depozitare trebuie sa fie inchis, uscat, cu temperaturi cuprinse intre -20°C si +50°C, fara praf si intr-un mediu lipsit de substante active chimic.
- Nu este permisa depozitarea pe termen lung, in locuri expuse la actiunea razelor solare.